



**NLS-EM20-EX**  
**二维影像条码识读引擎**  
**集成手册**

## 免责声明

请您在使用本手册描述的产品前仔细阅读手册的所有内容，以保障产品的安全有效地使用。阅读后请将本手册妥善保存以备下次使用时查询。

请勿自行拆卸终端或撕毁终端上的封标，否则福建新大陆自动识别技术有限公司不承担保修或更换终端的责任。

本手册中的图片仅供参考，如有个别图片与实际产品不符，请以实际产品为准。对于本产品的改良更新，新大陆自动识别技术有限公司保留随时修改文档而不另行通知的权利。

本手册包含的所有信息受版权的保护，福建新大陆自动识别技术有限公司保留所有权利，未经书面许可，任何单位及个人不得以任何方式或理由对本文档全部或部分内容进行任何形式的摘抄、复制或与其它产品捆绑使用、销售。

本手册中描述的产品中可能包括福建新大陆自动识别技术有限公司或第三方享有版权的软件，除非获得相关权利人的许可，否则任何单位或者个人不能以任何形式对前述软件进行复制、分发、修改、摘录、反编译、反汇编、解密、反向工程、出租、转让、分许可以及其它侵犯软件版权的行为。

福建新大陆自动识别技术有限公司对本声明拥有最终解释权。

福建新大陆自动识别技术有限公司  
福建省马尾市儒江西路 1 号 350015  
<http://www.nlscan.com>

## 版本记录

版本号	版本描述	发布日期
V1.0.0	初始版本。	2018-09-26
V1.0.1	修改表 2-1。	2018-11-01
V1.0.2	修改“12-PIN 插座接口定义”表格与表 3-1。	2018-11-16
V1.0.3	更新图 1-1 与表格 3-1。	2018-11-21
V1.0.4	更新三视图和窗口尺寸图。	2019-03-19
V1.0.5	4-PIN 杜邦插座接口定义（串口）表第三行中的“RS232-RXD”修改为“RS232-TXD”。	2019-03-22
V1.0.6	4-PIN 杜邦插座接口定义（串口）表添加注意描述。	2019-03-25
V1.0.7	1、“接口定义”小节添加图 4-1。 2、“第二章”删除“蜂鸣器”与“按键”小节。 3、更新图 1-1。	2019-07-30

# 目录

版本记录.....	- 3 -
关于该集成手册 .....	1
简介 .....	1
章节纲要.....	1
符号说明.....	1
相关文档.....	2
<b>第一章 关于 EM20-EX.....</b>	<b>3</b>
介绍.....	3
照明.....	4
解码成功指示灯 .....	4
<b>第二章 安装.....</b>	<b>5</b>
介绍.....	5
一般要求.....	5
静电保护（ESD） .....	5
防尘防污.....	5
环境.....	5
散热考虑.....	6
外部光学元件（LED 透镜和图案形成元件） .....	6
EM20-EX 嵌入式模组三视图（单位：mm） .....	7
外部设计.....	8
光学相关.....	9
窗口定位.....	9
窗口材质与颜色.....	10
PMMA .....	10
ADC .....	10

化学钢化玻璃 .....	10
窗口防刮与镀膜 .....	11
防反射镀膜 .....	11
聚硅氧烷镀膜 .....	11
窗口尺寸 .....	12
环境光 .....	12
人眼安全 .....	12
<b>第三章 电气特性 .....</b>	<b>13</b>
电源要求 .....	13
纹波噪声 .....	13
直流特性 .....	13
工作电压/电流 .....	13
I/O 操作要求 .....	14
技术规格值 .....	14
电源时序 .....	15
上下电时序 .....	15
<b>第四章 接口 .....</b>	<b>16</b>
接口定义 .....	16
EM20-EX 扫描器数据线接口定义（出厂默认） .....	17
12-PIN 插座接口定义 .....	17
4-PIN 杜邦插座接口定义（串口） .....	17
4-PIN 杜邦插座接口定义（U 口） .....	18
连接器规格尺寸 .....	19
12-PIN FPC 连接器 .....	19
4-PIN 串口杜邦插座 .....	20
12-PIN 线缆 .....	21
4-PIN USB 杜邦插座 .....	22

4-PIN USB 杜邦线缆 .....	23
4-PIN RS-232 杜邦线缆 .....	24
外部电路参考设计 .....	25
识读成功 LED 提示参考电路 .....	25
蜂鸣器参考电路.....	25
触发功能参考电路 .....	26
<b>第五章 配套工具.....</b>	<b>27</b>
EVK.....	27
EasySet.....	27

# 关于该集成手册

## 简介

EM20-EX 是一款薄款嵌入式条码识读引擎，采用了 CMOS 影像技术以及具有国际先进水平的新大陆 **UIMG**® 智能图像识别技术，EM20-EX 可以轻松读取纸张、磁卡等介质上的条码，识读性能强大。它可以方便的嵌入各种 OEM 产品（包括手持式，便携式及固定式条码采集器等）。EM20-EX 同时向用户提供了丰富的二次开发功能，包括向用户提供完全开放的图像采集接口、原始数据接口及 I/O 操作接口，用户利用新大陆提供的 SDK 轻松解决个性化需求。

※注意：本指南提供了引擎安装说明。福建新大陆自动识别技术有限公司建议光电机械工程师在光学设计之前先进行光学分析。

## 章节纲要

《第一章 关于 EM20-EX》	介绍引擎模块
《第二章 安装》	提供如何安装引擎，包括安装信息，外壳设计，光学，接地，ESD 和环境考虑
《第三章 电气特性》	提供了引擎的电气特性、技术规格信息和电源时序
《第四章 接口》	提供了接口定义、连接器规格尺寸
《第五章 配套工具》	辅助工具说明

## 符号说明

本文档使用以下符号说明：

- 表示罗列的各项内容，但不一定是按照顺序。
- ※ 表示注意事项与重要的内容。若忽略此信息，不会对读者造成人身伤害或损坏设备与数据。
- ⚠ 表示警告：此符号表示若忽略此信息，则可能会导致数据或材料损坏，甚至会对读者造成人身伤害。

---

## 相关文档

- 连接器 1 供应商厦门莫氏电子科技有限公司, 型号 0.5-18-12PBX-AL-P, <http://www.fjmos.com/>
- 连接器 2 供应商厦门莫氏电子科技有限公司, 型号 1.25T-4AWB, <http://www.fjmos.com/>



# 第一章 关于 EM20-EX

## 介绍

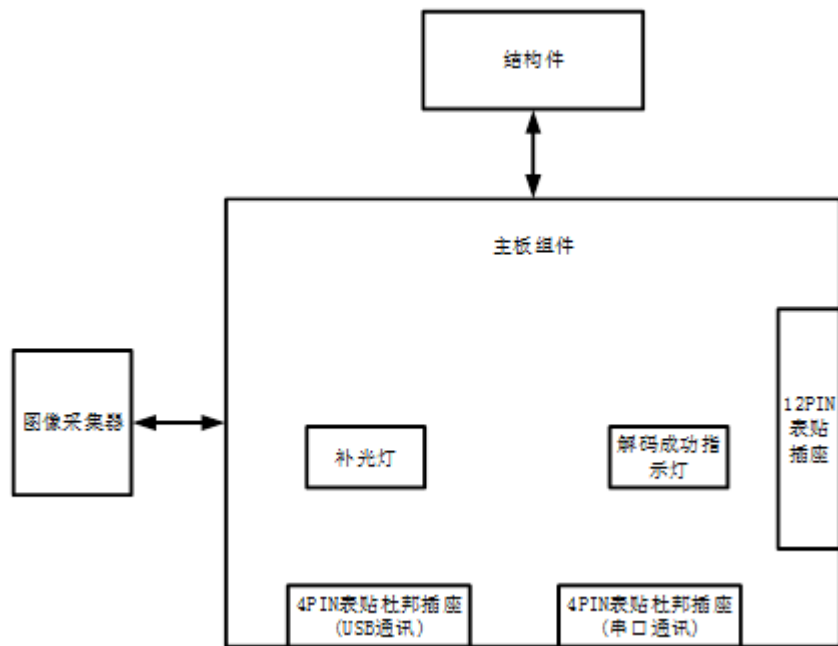
EM20-EX 是一款专为条码阅读而优化设计的区域成像引擎。引擎捕获图像并进行解码。EM20-EX 有 8 个 LED 照明灯，两个解码成功指示灯，一个 12-PIN 的表贴插座以及两个 4-PIN 的端插座（USB 和串口通讯）。

⚠ LED 安規測試，填入 EM20-EX 的 LED 安規号：IEC 62471：2006。

EM20-EX 包括：

- 1 颗一体化的图像传感器
- 8 颗 LED 照明灯
- 2 颗解码成功指示灯

图 1-1 系统模块图：



EM20-EX 通过 12-PIN FFC 线或 4-PIN 杜邦线与主机相连。

---

## 照明

EM20-EX 在结构内部嵌入了 8 颗表贴 LED，在 CMOS 曝光的时候提供辅助照明，以便在完全黑暗的条件下，仍可依靠自身辅助补光而迅捷地识读条码目标。照明功能可以通过设置选择开启或关闭。

## 解码成功指示灯

EM20-EX 内部集成有两颗解码成功指示灯，在扫码过程中，当解码成功后，解码成功指示灯会被点亮（显示绿色），该功能可通过指令或者设置码打开或者关闭，解码成功指示灯点亮持续时间的长短也可通过指令或者设置码来设置，具体设置方法可参考用户手册。

## 第二章 安装

### 介绍

本章提供有关安装 EM20-EX 的信息，包括物理和电气信息、注意事项和推荐的 EM20-EX 窗口属性。

⚠警告：安装引擎时，请勿触摸成像镜头,避免指印留在镜头上。

⚠警告：在搬运过程中请小心不要触摸照明 LED。 处理不当会损坏 LED 和镜头。

### 一般要求

#### 静电保护（ESD）

EM20-EX 已设计了对静电的防护，但由于模组体积限制，与客户端接口部分信号的静电防护无法处理到位，如使用场景对静电防护等级要求较高则客户需要在相关接口上考虑静电防护设计。模组使用了防静电包装，但在拆封和使用过程中仍需注意防静电措施，如使用接地腕带等措施。

#### 防尘防污

EM20-EX 在保存及使用过程中必须有足够的密封性，以避免粉尘、微粒或其它污染物聚集粘附在镜头、电路板、LED 等部件上。粉尘微粒或污染物都会降低引擎的性能，甚至影响引擎的使用。

#### 环境

EM20-EX 的正常使用需符合下表中的环境要求。

表 2-1:

工作温度	-40°C to 70°C
存储温度	-40°C to 75°C
相对湿度	5% ~95%（无凝结）

---

## 散热考虑

将 EM20-EX 识读引擎嵌入到任何产品中，散热设计都是需要考虑的。EM20-EX 识读引擎上有几个高功率器件（如 CPU、CIS、LEDs、DC/DC 等），在连续工作时会散发出大量热量。在全速持续工作的情况下，EM20-EX 的局部温升可能升高。当环境温度较高时，将会增加图像传感器的图像噪声，降低图像质量，影响识读性能。

在集成应用时，可按以下方法减小 EM20-EX 的功耗和热量：

- 避免长时间使用 LEDs 持续工作的模式。
- 设计时为 EM20-EX 预留可形成自然对流或强制对流的空间。
- 避免使用橡胶等隔热物质紧密包裹 EM20-EX。

## 外部光学元件（LED 透镜和图案形成元件）

不要让 EM20-EX 上的外部光学元件受到任何外力。不要用手拿捏引擎的一个外部光学组件，这可能会在机械接头处产生过大的应力，从而使其固定组件可能导致无法正常工作，例如器件破裂或线缆断裂。

---

EM20-EX 嵌入式模组三视图 (单位: mm)

主视图

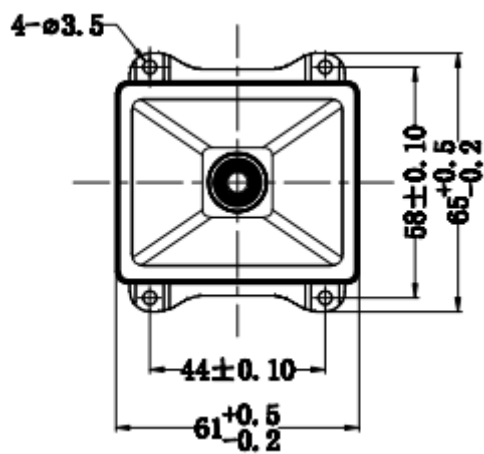


图 2-1

俯视图

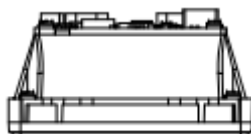


图 2-2

---

## 侧视图

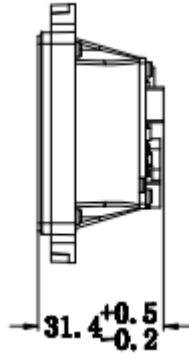


图 2-3

## 外部设计

※注意：对外壳设计进行光学分析以确保最佳扫描或成像性能。

设计引擎的外壳，使瞄准和照明系统不会内部反射。来自窗口或外壳的反射可能会引发问题。对于特殊的窗口倾斜角度，这些反射可以从壳体的顶部或底部反弹并到达引擎。不要在引擎周围放置明亮的物体，以防被倾斜的窗口反射到引擎的视场中并出现在捕获的图像。

考虑使用挡板或外壳内部采用黑色的磨砂材质。

---

## 光学相关

### 窗口定位

窗口是由安装于 EM20-EX 引擎前方的透明介质，用于隔断产品内部与外部，并为 EM20-EX 保留识读条码的光路。窗口的放置应尽可能使照明光束和瞄准光束射出，并防止反射进入引擎中。若照明光束反射进入引擎，将降低引擎的识读性能。

窗口的安装应尽可能贴近于 EM20-EX 引擎的前部，且  $a=0\text{mm}$ 。

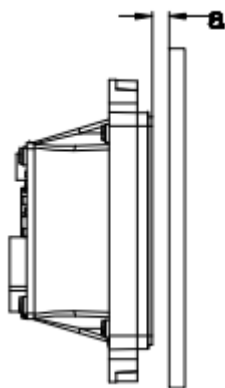


图 2-4

---

## 窗口材质与颜色

窗口材质和颜色的选择，应考虑照明光波长和瞄准指示光波长，使照明光束和瞄准光束的透过率尽可能高，同时保证模糊度尽可能低、折射率均匀。许多看似透明的窗口材质由于自身应力和变形导致性能的降低，因此只能用浇铸型塑料或光学玻璃（是否采用防反射镀膜，视情况而定）。通常可使用 PMMA 或光学玻璃，窗口材质与颜色应使照明和瞄准光束的透过率大于 92%，模糊度小于 1%，如果客户要加透屏，建议客户的透屏镀 AR 膜。表 2-2 概括了建议的窗口属性。

表 2-2:

性质	描述
厚度	通用数值 0.8-2.0mm
波前失真（传输）	有效孔径范围内满足以下标准： PV（峰谷）标准控制在 $0.2\lambda$ 内； RMS（均方根）标准控制在 $0.04\lambda$ 内；
通光孔径	将有效区域往外延伸 1.0mm
表面质量	60-20 scratch/dig

在使用塑料材质时要特别注意上面提及的波前失真建议。由于表面划痕会导致图像伪影，因此建议不要将塑料材质用于倾斜窗口。运动模式下，有色窗口会降低引擎对移动目标的敏感性，不建议使用。以及窗口材质上是否采用增透镀膜，取决于具体材质和应用。以下是三种常用窗口材料的说明：PMMA，ADC（CR-39™）和化学钢化玻璃。

### PMMA

有机玻璃（PMMA）是通过在两块精密薄板之间浇铸丙烯酸来制造的。这种材料具有光学性能好，耐冲击性强和成本低廉优势，但是材质脆且易开裂，表面硬度低，容易被擦伤而失去光泽。因此建议镀一层聚硅氧烷的膜层。有机玻璃可以用激光切割成奇怪的形状，并进行超声波焊接。

### ADC

聚碳酸烯丙基二甘醇酯（ADC）也被称为 CR-39™，是一种通过浇铸工艺生产的热固性塑料。市面上绝大多数塑料眼镜是无镀膜的 CR-39。这种材料具有良好的化学稳定性、环境适应性和相当好的抗冲击性。它还具有相当好的表面硬度，因此不要求镀膜。但在恶劣的环境下使用时需要镀膜，同时这种材料不能超声波焊接。

### 化学钢化玻璃

玻璃是一种坚硬的材料，具有良好的耐刮性和耐磨性。然而，未经退火处理的玻璃质地很脆。通过回火处理可提高玻璃的韧性。玻璃不能超声波焊接，且难以被切割成奇行怪异的形状。



---

## 窗口防刮与镀膜

### 防反射镀膜

防反射镀膜可有效控制杂散光或实现最大工作范围，被应用于窗口的内侧和外侧来减少光线反射。但是，它们的成本昂贵，耐磨性和耐刮擦性较差。

### 聚硅氧烷镀膜

聚硅氧烷类镀膜应用于塑料表面以改善表面的耐刮擦性和抗磨损性。

如果使用防反射（AR）镀膜，则适用表 2-3 中的规格。聚硅氧烷镀膜不是必需的。窗口作凹槽状设计，减少刮擦。

表 2-3:

规格	描述
材料	钢化玻璃和塑料材质的窗口均可采用防反射镀膜。具有防反射镀膜的玻璃更耐用，因为其玻璃结构具有更好的粘附性能。此外，在玻璃材质上镀膜比塑料材质性价比更高。
AR 镀膜规范	单面 AR 镀膜：光谱范围 420-730nm 内的最小透过率为 92%； 双面 AR 镀膜：光谱范围 420-730nm 内的最小透过率为 97%。 •对于平行窗口，请参阅图 2-4。

※ 注意：窗口上的刮痕会大大降低 EM20-EX 的识读性能，建议窗口设计成凹槽状，或使用耐磨镀膜。

---

## 窗口尺寸

窗口的尺寸设计以保证不遮挡视场区域为基本要求，在此基础上尽可能不遮挡照明区域。窗口的尺寸设计可参考以下光学区域示意图。

### 镜头的光学区域

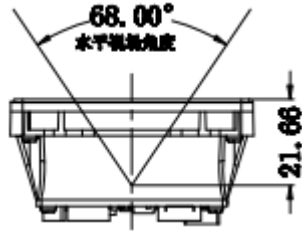


图 2-5

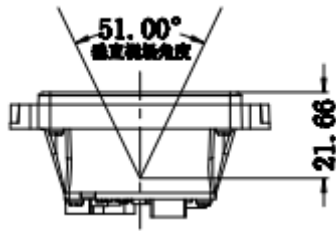


图 2-6

## 环境光

EM20-EX 在有环境光的情况下可获得更好的性能表现，但在高频脉冲闪光的环境下使用，性能表现可能会因为干扰而降低。

## 人眼安全

EM20-EX 没有使用激光光源，仅使用了发光二极管（LED）形成瞄准指示图形和照明，这些 LED 在通常的使用方法下产生的光波波长范围是安全的。EM20-EX 使用的 LED 发光强度较高，在使用过程中应避免直视 LED 或将光束射向人眼。

## 第三章 电气特性

### 电源要求

需在连接好 EM20-EX 之后，才允许提供电源输入。如果在线缆带电时接插或拔离 EM20-EX（带电热插拔），将会损坏 EM20-EX 的电子部件，请确保在进行线缆插拔时已切断电源，同时在使用 12pin 表贴插座通信时，FFC 线需水平插入表贴插座中，切勿出现斜插或插歪等不规则现象。

不良或错误的电源连接、过短间隔的电源开关操作、过大的压降脉冲都可能导致 EM20-EX 不能处于稳定正常的工作状态，需保持输入电源的稳定性。

### 纹波噪声

为了可靠运行，需要使用低噪声电源。适当关注电源质量和测试以确保 EM20-EX 获得最佳性能。

### 直流特性

#### 工作电压/电流

表 3-1 (T=23℃)

参数	符号	最小值	标准值	最大值	单位
工作电压	VIN (12 PIN-FPC 插座)	3.0	3.3 或 5	5.5	V
	VIN (4-PIN USB 杜邦插座)	3.0	3.3 或 5	5.5	V
工作电流 (@5.0V)	Operating Current	155	178	190	mA
	Idle Current	55	58	61	mA

注：目前 EM20-EX 除 idle 和 Operating 模式外，暂时未提供更低功耗的模式。

## I/O 操作要求

表 3-2

VDD=3.3V, VSS=0V, T=23°C

参数	最小值	最大值	单位
VIL	-0.3	0.8	V
VIH	2.0	3.6	V
VOL	VSS	0.4	V
VOH	2.4	VDD	V

## 技术规格值

技术规格指标请在 Newland 官方网址查找或联系 Newland 销售索取，其中倾斜，滚动和倾斜测试方法如下图。

※注意：技术规格值中的倾斜，偏转和旋转测试条件如下图 3-1，需在 5 英寸的距离以上进行测量。

沿 X 轴方向偏转的角度为 X 轴偏转角（skew）。沿 Y 轴方向偏转的角度为 Y 轴偏转角（pitch）。沿 Z 轴方向偏转的角度为 Z 轴偏转角（tilt）。

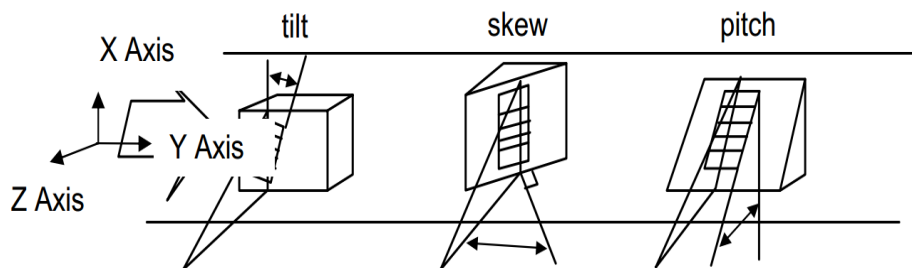


图 3-1

---

## 电源时序

### 上下电时序

上下电工作时序图：

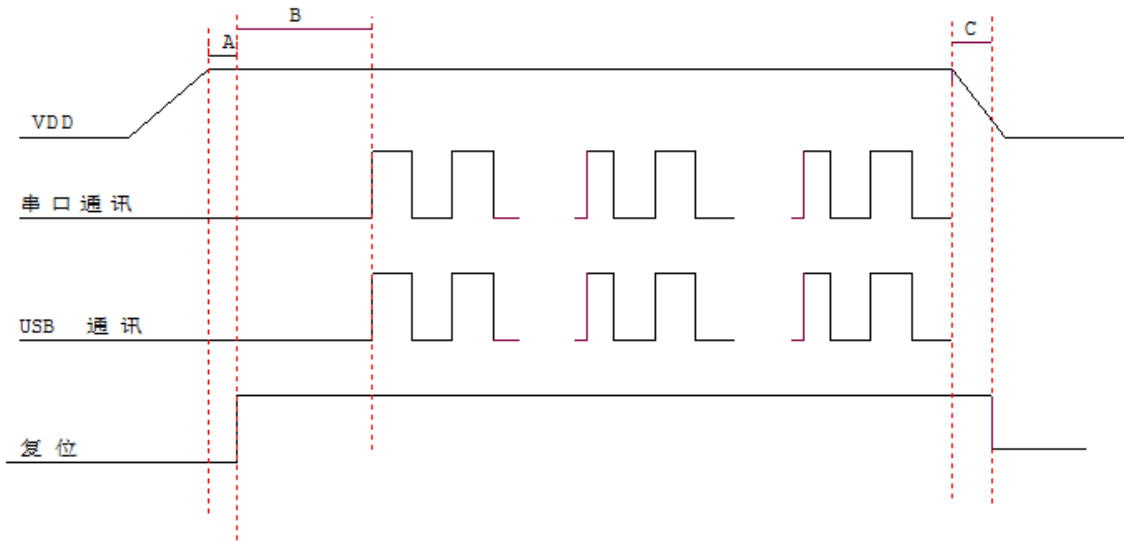


图 3-2

- 1、A 为上电复位时间约为 280ms
- 2、B 为开机时间，其中包含了 Boot 启动时间，内核启动时间，解码芯片初始化时间，总开机时间 A+B 约为 940ms，开机后即可接收串口命令或 USB 信号指令。
- 3、C 是下电时间，表示模组内所有电压下降时间，即通信停止，电平信号均为低。在下次上电时，为确保电压完全降下来，以及各个接口电平为低电平，需间隔至少 700MS 以上才可以再次开启电源输入。

## 第四章 接口

### 接口定义

EM20-EX 的物理接口是由 12- PIN 表贴插座和杜邦插座两部分构成。

- 12- PIN FFC 可被复用为两种形式：TTL-232 通讯形式和 USB 通讯形式。
- 杜邦插座一个为 USB 通讯另一个为串口通讯。

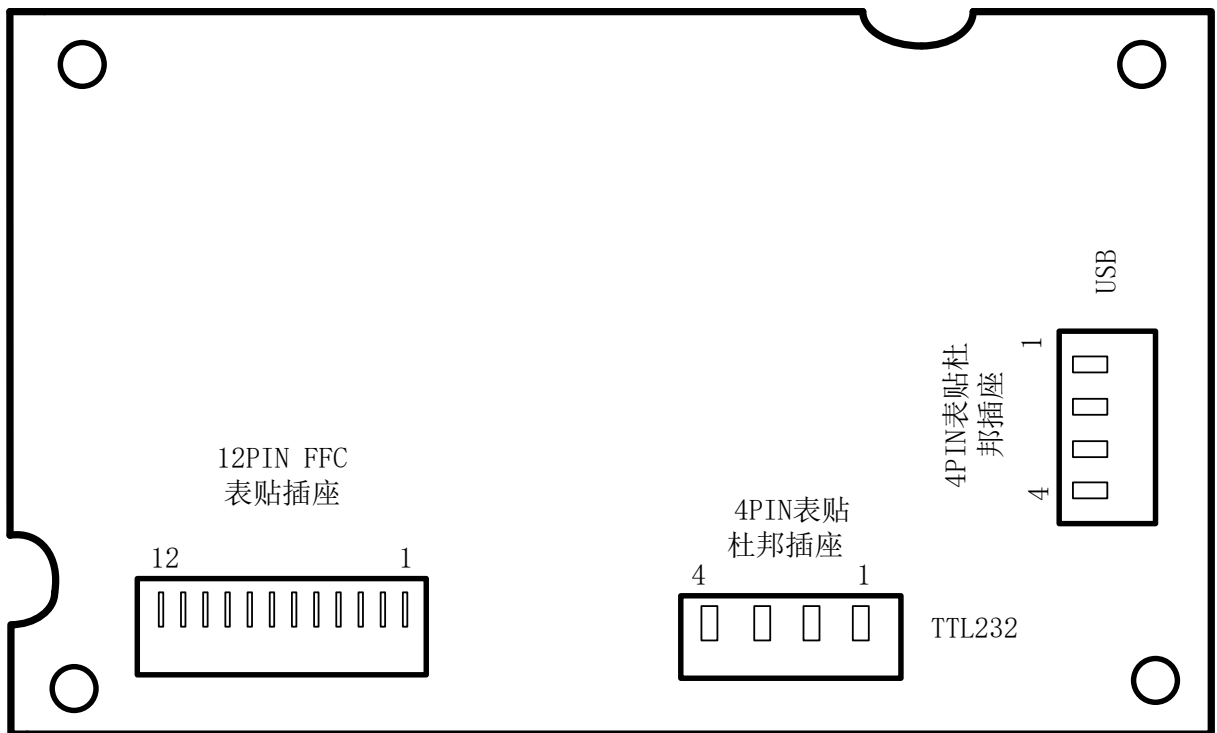


图 4-1

## EM20-EX 扫描器数据线接口定义（出厂默认）

### 12-PIN 插座接口定义

PIN#	定义	I/O 类型	功能描述	备注
1	nTRIG	I	触发读码信号输入。	详见注释 4
2	nRESET	-	整机复位输入	详见注释 3
3	LED	O,od	解码成功 LED 指示信号输出	详见注释 2
4	Buzz	O,od	蜂鸣器信号输出	详见注释 1
5	PWRDWN	-	预留功能	输出
6	nRTS	O	TTL232 请求发送	
7	nCTS/USB_D+	I	TTL232 允许发送/USB D+信号	
8	TXD	O	TTL232 电平发送	
9	RXD/USB_D-	I	TTL232 电平接收/USB D-信号	
10	GND	-	电源地	
11	VIN	-	电源输入	
12	232INV	-	预留功能	可通过软件控制输出

### 4-PIN 杜邦插座接口定义（串口）

管脚序号	定义	类型	功能
1	VIN	-	3.3V~5V 电源输入
2	TTL232-RXD/ RS232-RXD	I	TTL232 串口接收信号/ RS232 串口接收信号
3	TTL232-TXD/ RS232-TXD	O	TTL232 串口发送信号/ RS232 串口发送信号
4	GND	-	电源地

注：标准版本 EM20-EX 串口为 TTL232 电平。

## 4-PIN 杜邦插座接口定义 (U 口)

管脚序号	定义	类型	功能
1	VIN	-	3.3V~5V 电源输入
2	USB_D-	I/O	USB_D-
3	USB_D+	I/O	USB_D+
4	GND	-	电源地

※ I = Input; O = Output; od = Open Drain;

※ 1 蜂鸣器信号输出状态有两种:

当上电开机时: 上电 940ms 后, 输出 PWM 信号, 时长为 400ms, 频率为 4.184Khz, 此时长和频率为固定的。此开机提示音可通过扫码方式进行设置开机或者关闭, 具体参考 EM20-EX 的用户手册进行设置。

解码成功时: 解码成功后, 输出 PWM 信号, 时长为 80ms, 频率为 2.73Khz。此时长和频率为默认的, 通过扫码方式还可以设置其他时长和频率, 具体参考 EM20-EX 的用户手册进行设置。

硬件外置驱动电路可参考第四章蜂鸣器参考电路一节。

未使用该引脚时, 可悬空。

※ 2 LED 解码成功指示只有一种:

解码成功时, 输出低电平, 时长为 20ms (默认), 此时长为默认时长。通过扫码方式还可以设置其他时长, 具体参考 EM20-EX 的用户手册进行设置。

硬件外置驱动电路可参考第四章识读成功 LED 提示参考电路。

未使用该引脚时, 可悬空。

※3 整机复位信号

复位信号低电平有效, 该引脚可直接连接到上位机的 GPIO, 正常工作过程上位机端该信号接口可以保持高电平或者高阻态(模组内部有上拉)。当上位机想要复位模组时, 需发起不小于 10us 脉宽的低电平信号即可实现。

※ 4 触发信号输入有两种状态: 电平触发: nTRIG 需要保持低电平来持续解码, 直至解码成功, 则停止读码。

脉冲触发: nTRIG 提供脉冲后会持续解码一段时间直到读码成功或者读码超时。脉冲宽度为 50MS

硬件外置驱动电路可参考第四章触发功能参考电路一节。

未使用该引脚时, 可悬空。



# 连接器规格尺寸

EM20-EX 12-PIN FFC 连接器与 4PIN 杜邦插座。

## 12-PIN FPC 连接器

12 PIN-FPC 连接器采用厦门品拓品电子科技有限公司公司 FFC 连接器，其型号为 0.5-18-12PBX-P，参数如图 4-2 所示：

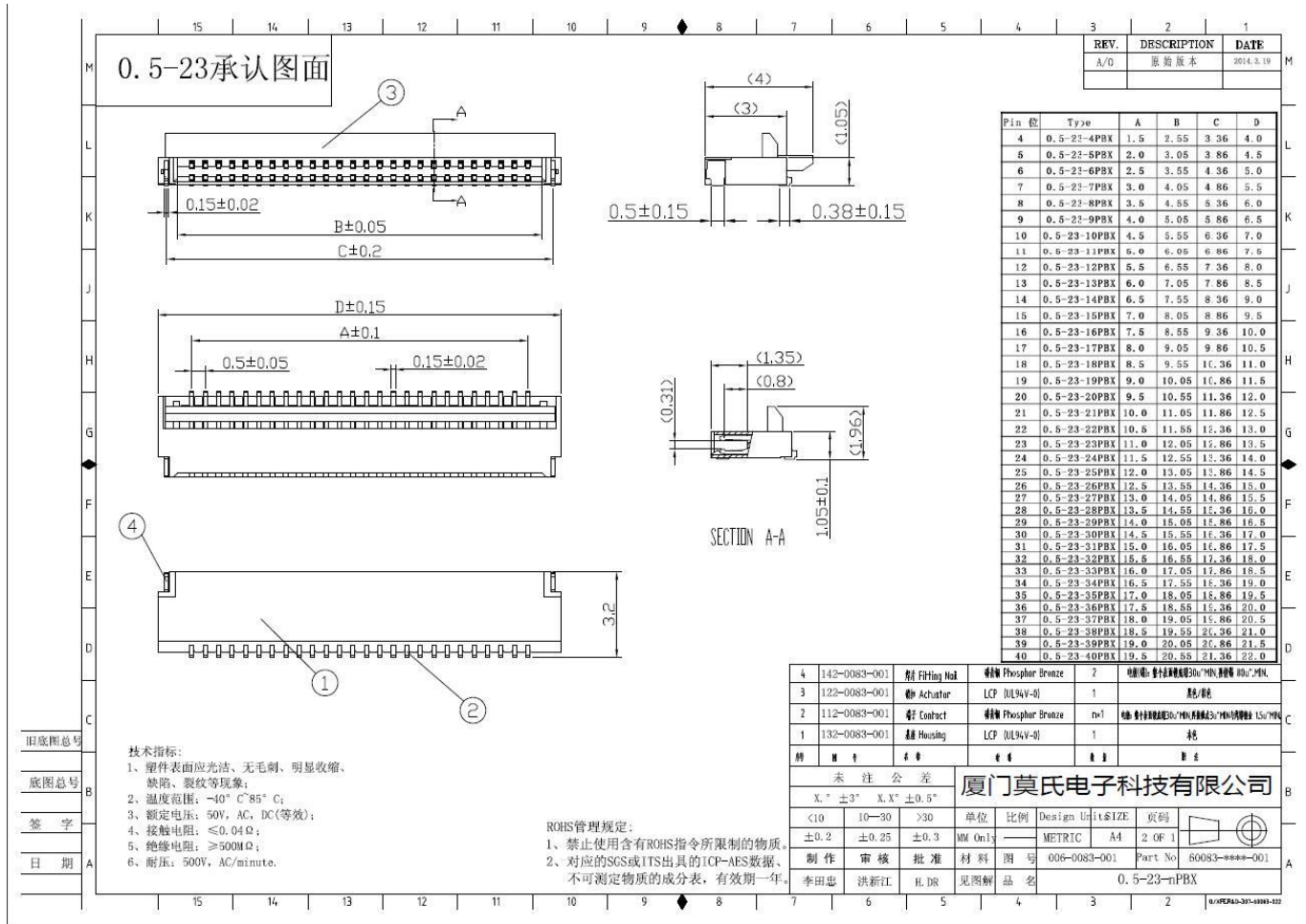


图 4-2

# 4-PIN 串口杜邦插座

4-PIN 杜邦插座连接器采用福州澳科电子有限公司的杜邦插座，型号为：1.25T-4AWB，具体参数如下图 4-3 所示：

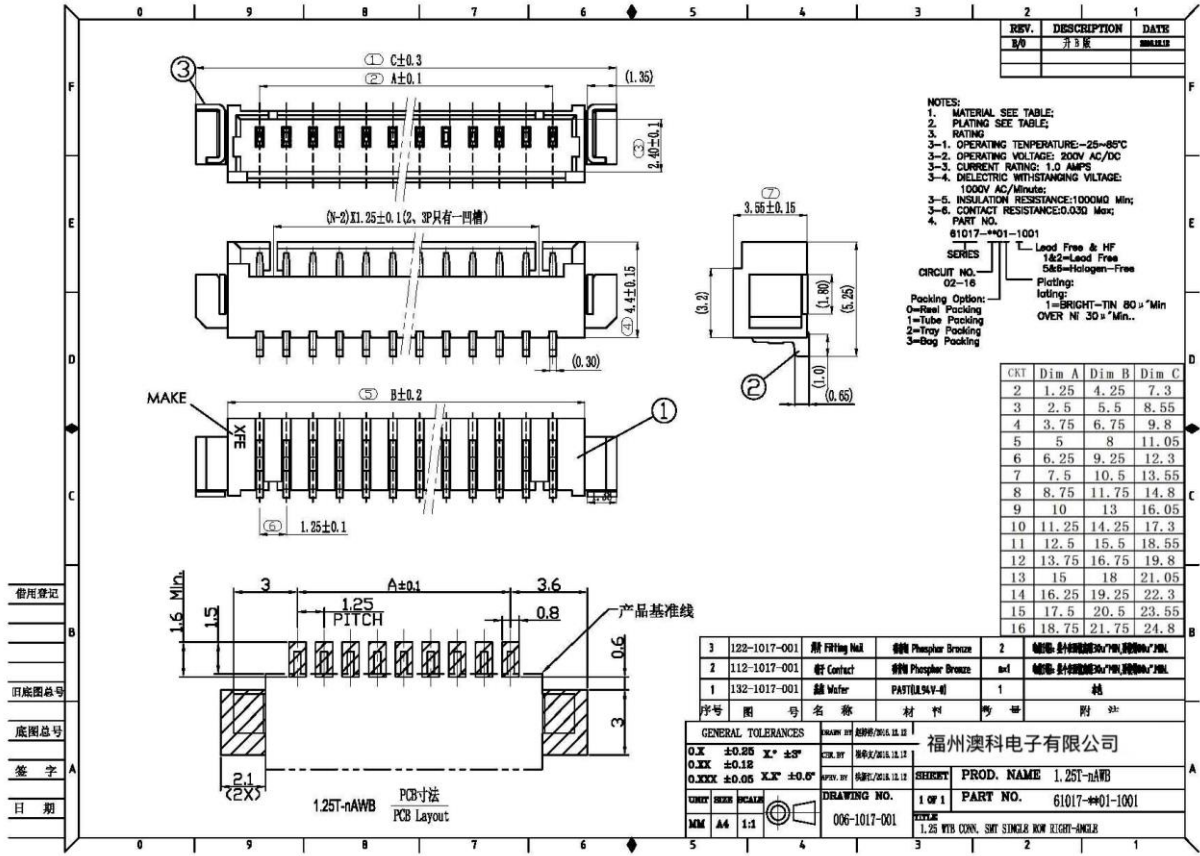


图 4-3

# 12-PIN 线缆

12-PIN 排线对应 12-PIN FFC 座子使用，用于与用户设备相连，规格尺寸说明如下图 4-4 所示：

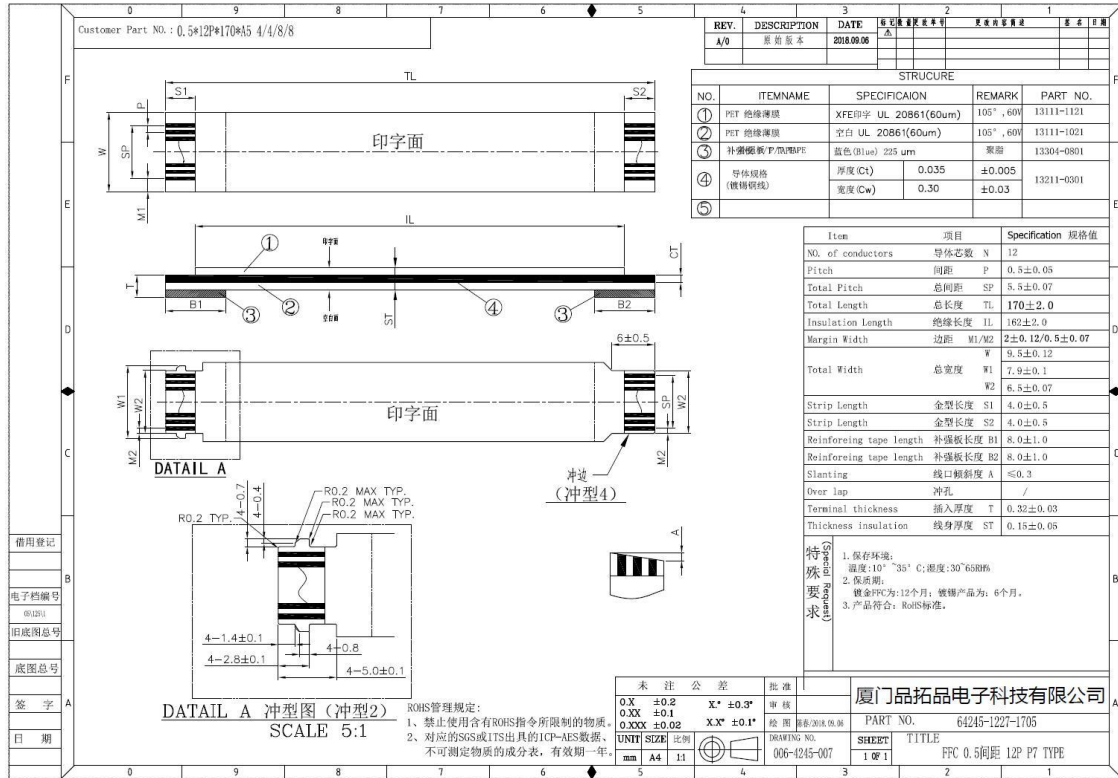


图 4-4

# 4-PIN USB 杜邦插座

USB 杜邦线母头，是配合 USB 杜邦插座公头使用，用于与用户设备相连，采用福州澳科电子有限公司的杜邦插座，型号为：1.25T-4AWB。规格尺寸说明如下图 4-5 所示：

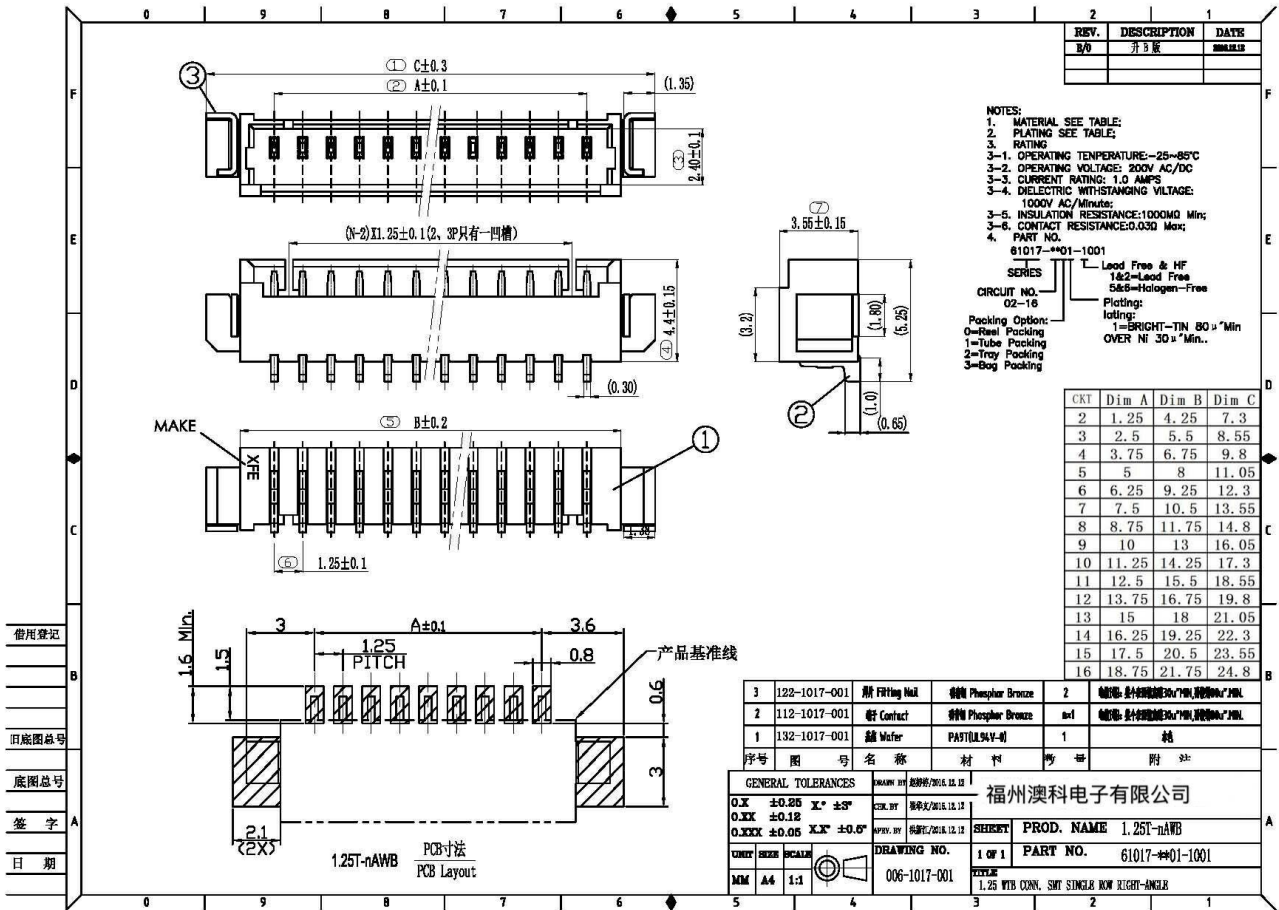


图 4-5

# 4-PIN USB 杜邦线缆

4-PIN USB 杜邦线缆对应 4-PIN USB 杜邦插座使用，用于与用户设备相连，规格尺寸说明如下图 4-6 所示：

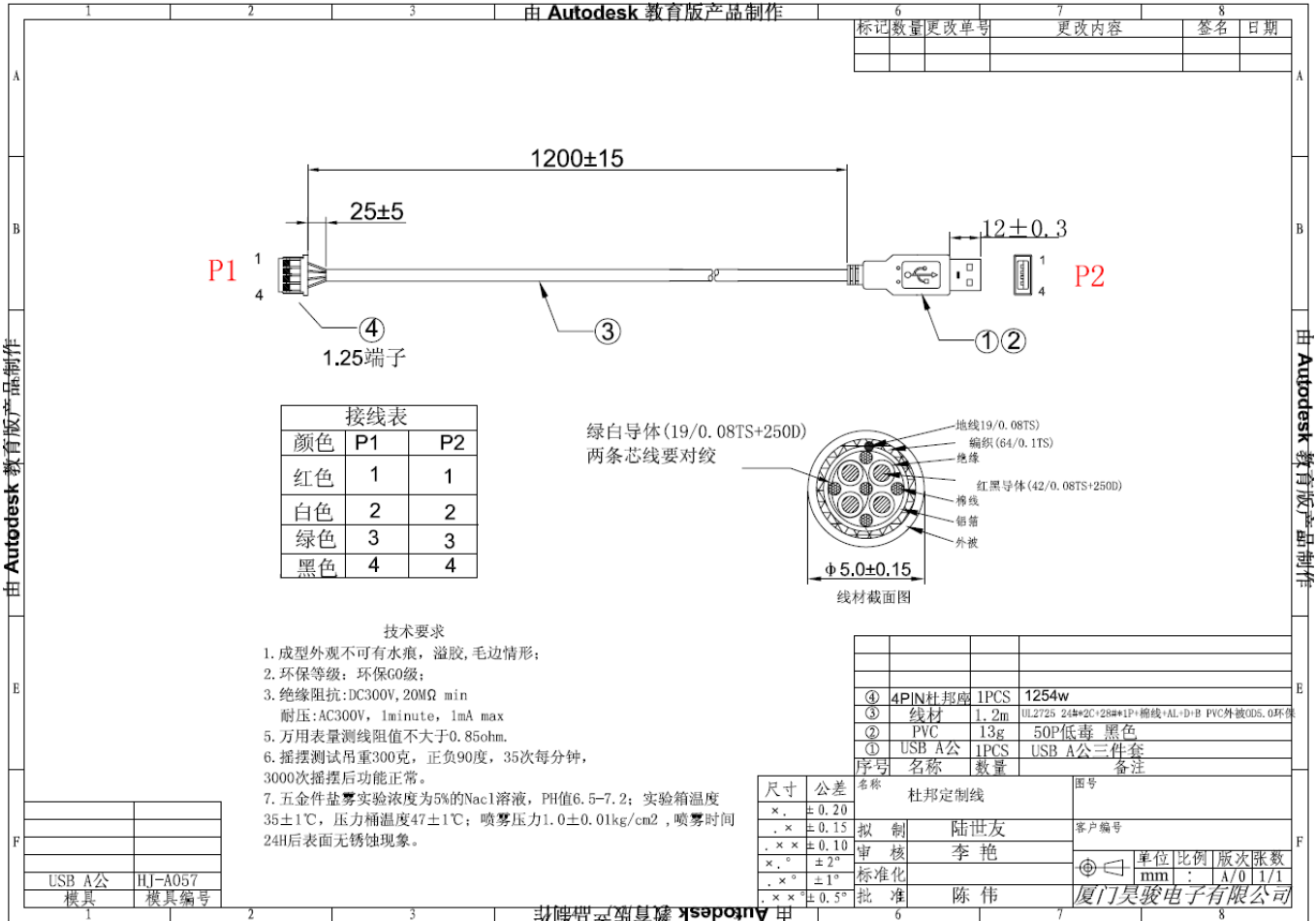


图 4-6

# 4-PIN RS-232 杜邦线缆

4-PIN RS232 杜邦线缆对应 4-PIN RS232 杜邦插座使用，用于与用户设备相连，规格尺寸说明如下图 4-7 所示：

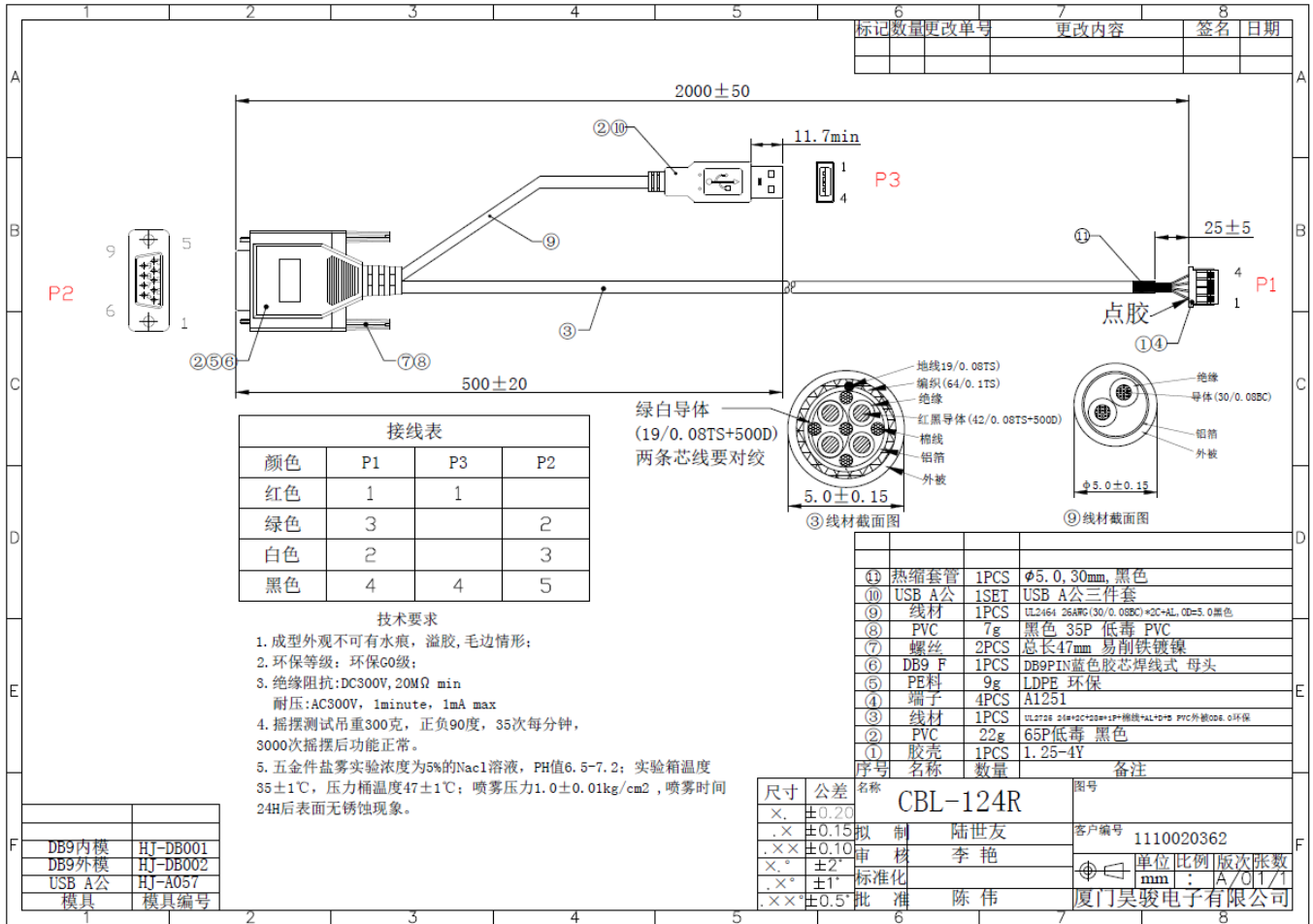


图 4-7

## 外部电路参考设计

### 识读成功 LED 提示参考电路

图 4-8 提供了 LED 提示的外部电路参考设计，用于实现识读成功时的 LED 提示功能。图中左部是 EM20-EX 解码板上的驱动电路，应用中只需使用右部的参考设计即可，nGoodRead 信号来自于 12 PIN-FPC 上 Pin 3。

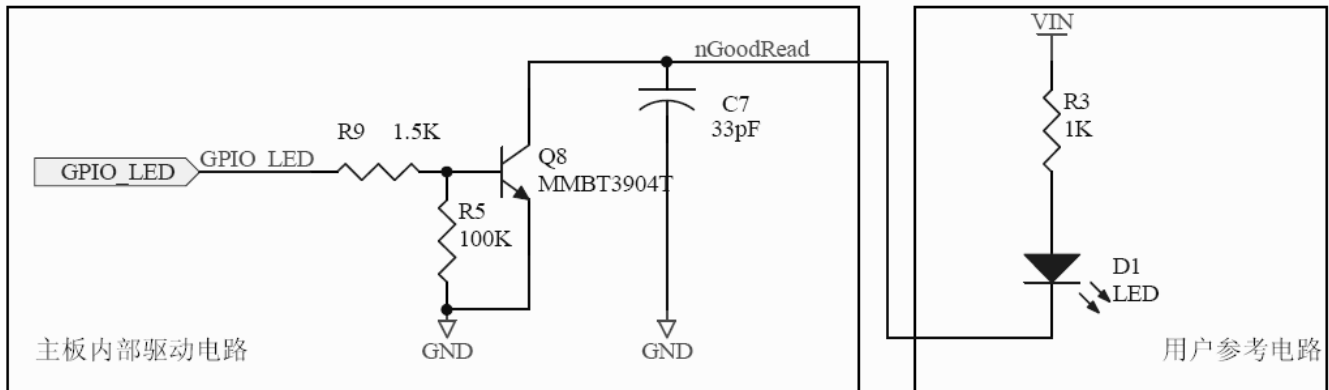


图 4-8

### 蜂鸣器参考电路

图 4-9 提供了蜂鸣器的外部电路参考设计，用于实现蜂鸣器发声功能。图中左部是 EM20-EX 解码板上的驱动电路，应用中只需使用右部的参考设计即可，nBEEPER 信号来自于 12 PIN-FPC 上 Pin 4。

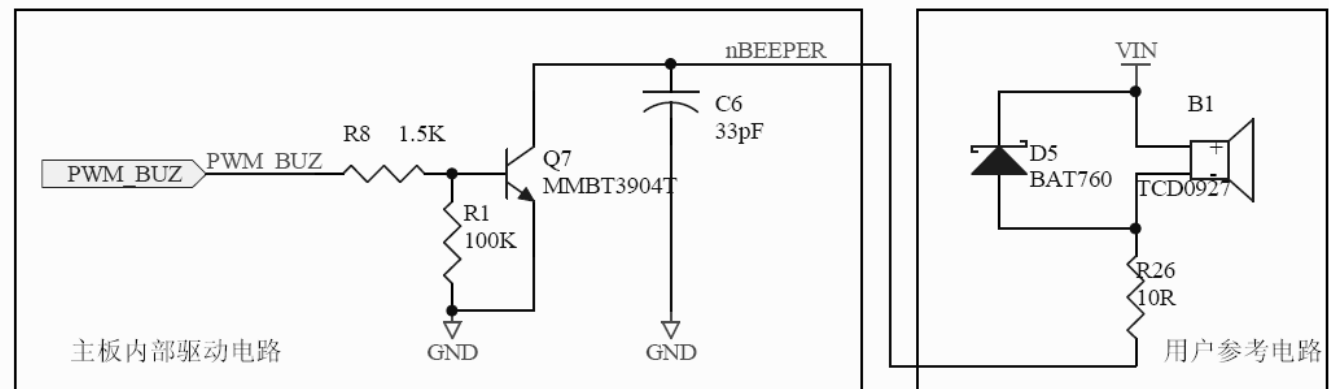


图 4-9

## 触发功能参考电路

图 4-10 提供了触发功能的电路参考设计，用于向 EM20-EX 提供有效的触发信号电平，使其产生识读动作。图中右部是 EM20-EX 解码板上的驱动电路，应用中只需使用左部的参考设计即可，nTRIG 信号来自于 12 PIN-FPC 上 Pin 1。

主机端可以根据具体应用需求调整外部电路及其功能，设计时需考虑与解码板本身的电路的匹配。

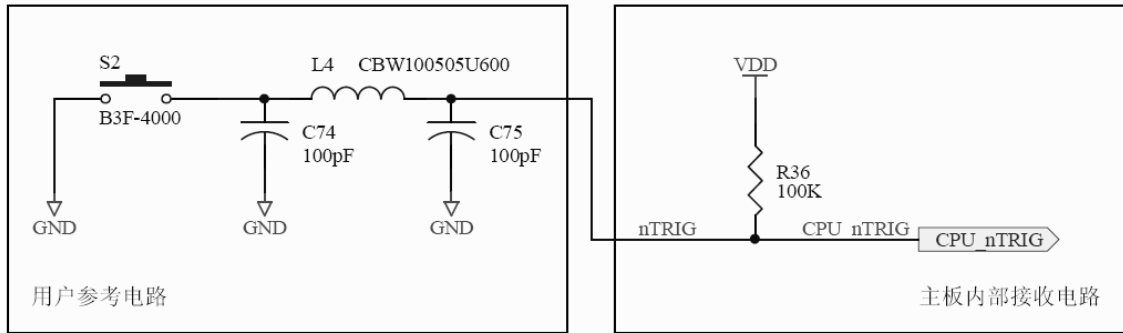


图 4-10



## 第五章 配套工具

EM20-EX 拥有快速支持应用开发的硬件辅助工具和软件辅助工具。既可满足快速评估和开发的需要，又可满足针对特殊应用的快速功能配置和部署。

### **EVK**

辅助 EM20-EX 进行开发应用，Newland 提供相应的 EVK，帮助用户更快地对 EM20-EX 进行测试评估。EVK 上包含蜂鸣器及其驱动电路、LED 提示及其驱动电路、触发按键、复位按键、TTL-232 转 RS-232 及接口、TTL-232 转 USB 及接口等。用户可将 EM20-EX 安装于 EVK 上，使用同面 12-pin 柔性线缆连接，对主机可选择使用 USB 连接或 RS-232 连接。

### **EasySet**

Newland 提供 EasySet 等工具软件，可运行在 Windows 系统下，经由 EVK 等工具与 EM20-EX 建立连接，可对 EM20-EX 的各种功能进行改变设定。



**Headquarters / 总部**

福建新大陆自动识别技术有限公司

地址：福建省福州市马尾区儒江西路 1 号新大陆科技园

邮编：350015

电话：+86 - (0) 591-83979222

传真：+86 - (0) 591-83979208

E-mail: [marketing@newland.com](mailto:marketing@newland.com)

WEB: [www.nlscan.com](http://www.nlscan.com)

Newland Europe BV/ 欧洲新大陆有限公司

Rolweg 25, 4104 AV Culemborg, The Netherlands

TEL: +31 (0) 345 87 00 33

FAX: +31 (0) 345 87 00 39

Email: [info@newland-id.com](mailto:info@newland-id.com)

WEB: [www.newland-id.com](http://www.newland-id.com)

Tech Support: [tech-support@newland-id.com](mailto:tech-support@newland-id.com)

Newland North America Inc. /北美新大陆有限公司

Address: 46559 Fremont Blvd., Fremont, CA 94538, USA

TEL: 510 490 3888

Fax: 510 490 3887

Email: [info@newlandna.com](mailto:info@newlandna.com)

WEB: [www.newlandamerica.com](http://www.newlandamerica.com)

Newland Taiwan Inc. / 台湾新大陆资讯科技股份有限公司

7F-6, No. 268, Liancheng Rd., Jhonghe Dist. 235,

New Taipei City, Taiwan

新北市 235 中和區連城路 268 號 7 樓之 6

(遠東世紀廣場 J 棟)

TEL: +886 2 7731 5388

FAX: +886 2 7731 5389

Email: [info@newland-id.com](mailto:info@newland-id.com)

WEB: [www.newland-id.com.tw](http://www.newland-id.com.tw)